

Lampe boule n°4815 de chez Lilor
Carburant : Essence
Fabrication : début des années 30



Dans le même esprit voir aussi
le modèle Lilor N° 4820.



La lampe boule est une variation élégante surmontée du nouveau bec n° 4800 de chez Lilor. Ce bec vaudra à la SAAE un procès intenté par Tito Landi pour concurrence déloyale et copie de brevet. De ce fait elle ne sera produite que pendant quelques années avant confiscation du stock et amende.

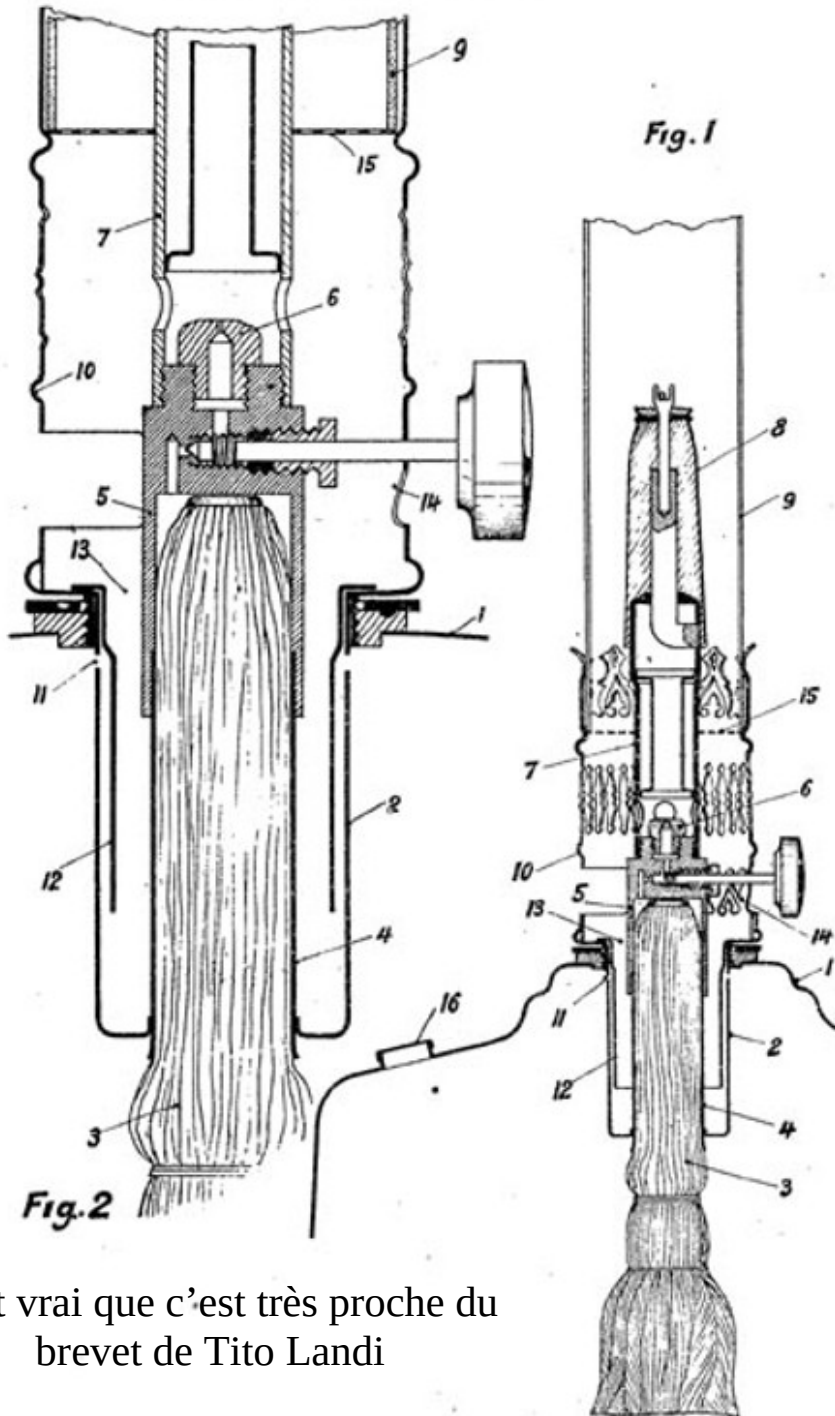


Brevet demandé 16/2 1929
Publié 2/7 1930

N° 684.935

Société Anonyme
des Anciens Établissements Liotard Frères

Pl. unique



Il est vrai que c'est très proche du
brevet de Tito Landi