

Réchaud deux feux à gaz de pétrole Ultimus

Carburant : Pétrole

Dates de fabrication : années 30.



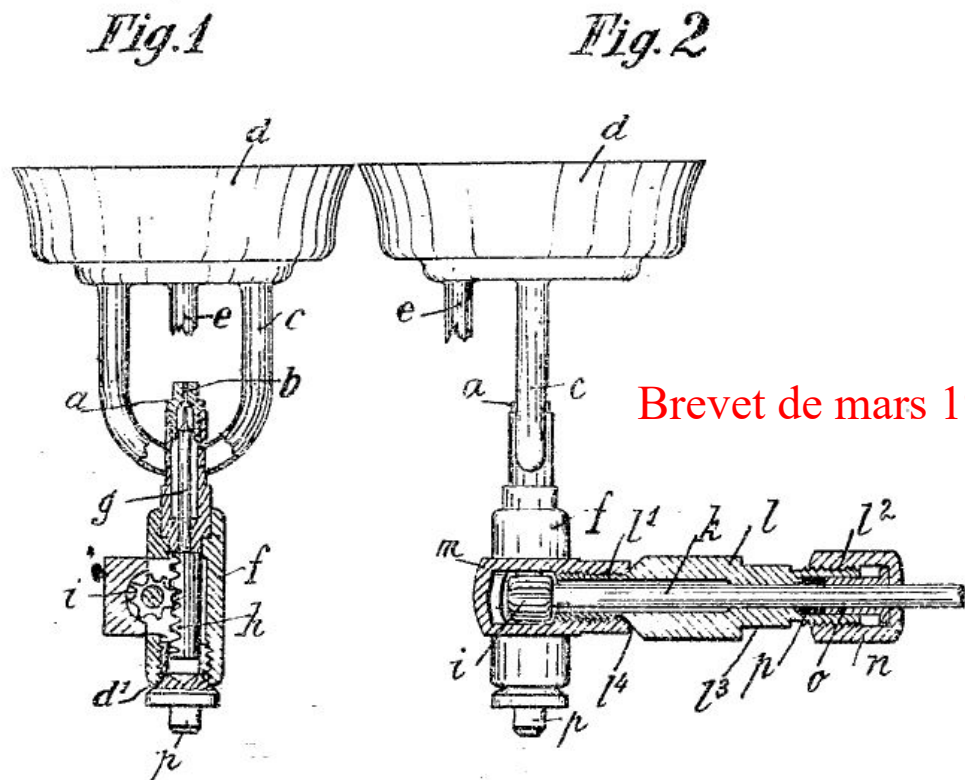
C'est un gros réchaud dans le style arts déco en fonte d'acier émaillé. Il pèse près de 8 kilos et est doté de deux brûleurs alimentés par des réservoirs séparés. Les grilles et plaques en fonte sont réversibles. Un emplacement central est réservé au réchauffage ou pour tenir les aliments au chaud.



Les réservoirs ont un équipement simple : une pompe et un bouchon de remplissage. Admirez le travail du styliste sur les pieds.



La construction est simple et robuste? On note la plaque d'isolation entre le brûleur et le réservoir.
 Le brûleur reçoit le système de nettoyage à crémaillère qui à été breveté en 1930.





Tout le fond du réchaud est fermé par une plaque d'acier léger qui confine la chaleur autour des brûleurs qui pourront ainsi fonctionner au ralenti. La chaleur peut ainsi être dirigée vers l'emplacement du milieu si besoin. Un préchauffage à la taupette, on gonfle le réservoir et on ouvre la manette. Le brûleur ronronne de plaisir.





Les grilles réversibles offrent de multiples possibilités : feu vif ou doux, plaques ouvertes ou fermées.