

Lampe tempête Optimus 550/1550

Carburant : Pétrole

Puissance : 500 CP

Dates de production : Années 70





Les inscriptions en arabe nous rappellent qu'à cette époque Optimus travaillait beaucoup à l'export.



Comme sur toutes les Optimus, la manette de la pompe a un petit système de retenue, mais il est loin d'être aussi efficace que l'ancien.

Le nouveau système



L'ancien



Pas de manomètre
mais un bouchon “à
l'ancienne”





La 550 se démarre à l'alcool. Elle n'a pas de préchauffeur rapide.



La 1550 n'est différente que par la présence d'un préchauffeur.

Le préchauffeur d'Optimus est très différent de celui de chez Petromax.



Douille de réglage de la rotation de la manette

vaporisateur

Filtre

*The Lanterns Nos. 200, 350 and 550
can also be fitted with QUICK LIGHTER
and the denomination will then be Nos.
1200, 1350 and 1550 respectively.*

These Lamps light in about 50 seconds.

Only one kind of fuel —

No trouble with methylated spirit.



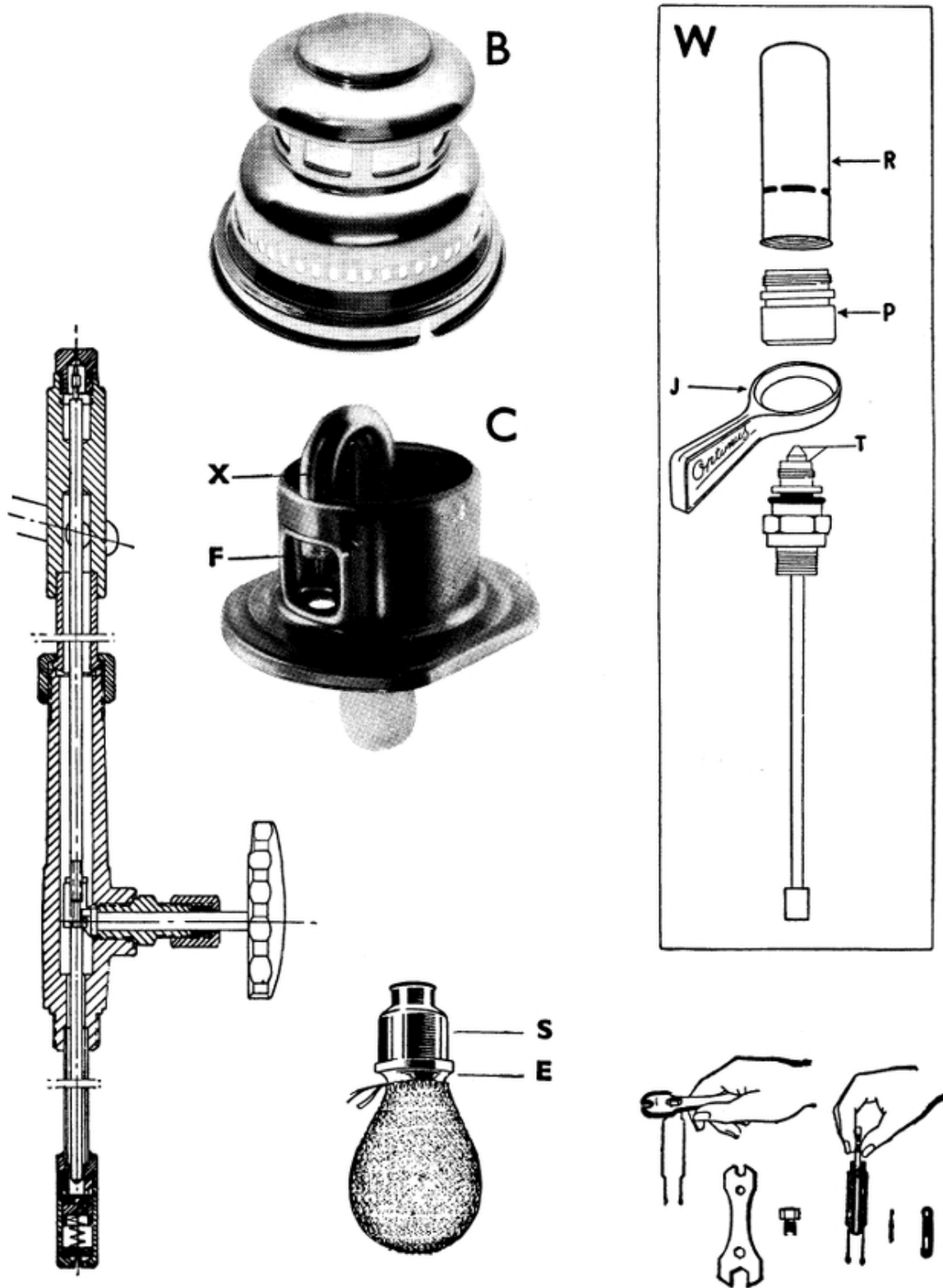
Nos. 200 & 1200
Intensity of light:
250 c. p.
Capacity of tank:
1 1/2 pt.



Nos. 350 & 1350
Intensity of light:
350 c. p.
Capacity of tank:
2 1/2 pt.

Nos. 550 & 1550
Intensity of light:
500 c. p.
Capacity of tank:
2 1/2 pt.

With shut off valve.



Par contre, ces deux lampes sont équipées d'une valve de fermeture à la base du plongeur à l'instar des Petromax; On peut donc sans souci les garder sous pression .